

第97回日本薬理学会年会

開催趣意書・募集要項

- ◆ ランチョンセミナー
- ◆ スポンサーードシンポジウム
- ◆ 企業展示・書籍展示
- ◆ アカデミア展示
- ◆ ミニプログラム集掲載広告
- ◆ ホームページバナー広告
- ◆ 幕間スクリーン広告
- ◆ 寄附金

会 期： 2023年12月14日（木）～16日（土）

会 場： 神戸国際会議場・神戸国際展示場2号館

会 長： 今井 由美子

(国立研究開発法人医薬基盤・健康・栄養研究所
ヘルス・メディカル微生物研究センター プロジェクトリーダー)

ご挨拶

第97回 日本薬理学会年会開催にあたって

謹啓 時下ますますご清祥のこととお慶び申し上げます。

このたび、第97回日本薬理学会年会を2023年12月14日(木)～12月16日(土)に、神戸(神戸国際会議場・神戸国際展示場2号館)にて開催することとなりました。

近年薬理学は、デジタルトランスフォーメーションの潮流を背景に、分子生物学、情報科学、合成生物学、臨床医学、IT分野を含む様々な分野とのボーダレス化を加速させています。本薬理学会年会は、これら薬を取り巻く幅広い分野の研究者が一同に会し、討論・意見交換し、さらに最新の研究に関する情報を提供することによって、融合領域を含む薬理学のさらなる発展に寄与することを目指しています。プログラムの面では、薬理学の伝統を継承しながら、異分野融合研究やビッグデータ研究等の新しい分野に挑戦するテーマ、企業の視点からのテーマを積極的に取り入れた、学術面でのダイバーシティを重視するプログラムを考えています。合わせて、人的なダイバーシティに関しても、若手研究者や女性研究者が前面に出て活躍していただけるような学会を目指しています。

本来、開催経費は参加登録費で賄われるべきものであり、本会でもこの原則に従って極力経費を切り詰めるように努力しておりますが、学術講演会に関わる諸費用が年々高騰している現状です。当会を充実させるために、関係各位にご支援をお願いする次第でございます。本学会の趣旨をご賢察の上、何卒ご支援・ご協力を賜りますようお願い申し上げます。

末筆ではございますが貴社・貴組織の益々のご発展を祈念いたしまして、ご挨拶とさせていただきます。なお、拠出いただきました協賛金等については、各社・各組織が公表することを了承いたします。

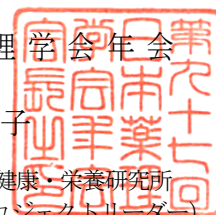
謹白

2023年8月吉日

第97回日本薬理学会年会

年会長 今井 由美子

(国立研究開発法人医薬基盤・健康・栄養研究所
ヘルス・メディカル微生物研究センタープロジェクトリーダー)



開催概要

1. 会議名称： 第97回日本薬理学会年会
公式ホームページ：<https://97-jps.com/>
2. テーマ： 「いのちと科学を薬でむすぶ」
3. 会 期： 2023年12月14日（木）～12月16日（土）
4. 会 場： 神戸国際会議場・神戸国際展示場2号館
【神戸国際会議場】〒650-0046 神戸市中央区港島中町6-9-1 TEL：078-302-5200
【神戸国際展示場】〒650-0046 神戸市中央区港島中町6-11-1 TEL：078-302-1020
5. 参加人数： 約1,500名（薬理学会年会・予定）
6. 依頼社数： 約200社
7. 組織構成： 年会長：今井 由美子（国立研究開発法人医薬基盤・健康・栄養研究所
ヘルス・メディカル微生物研究センタープロジェクトリーダー）
8. プログラム（予定）
プレナリーレクチャー、基調講演、海外招聘特別講演、特別講演、年会長特別企画シンポジウム、他学会等との共催シンポジウム、新薬理学セミナー、公募シンポジウム、企業企画（スポンサード）シンポジウム、創薬シーズ特設シンポジウム、次世代の会主催シンポジウム、JPS-ASPET Lecture、「クスリがわかる」シリーズ講演、Meet the Professors、市民公開講座、一般演題（口演／ポスター）、ランチョンセミナー、マッチングイベント他
9. 収支予算計画案（第7頁参照）
10. 企業活動と医療機関等の関係の透明性ガイドラインについて
各種共催申込に関しまして、日本製薬工業協会の「企業活動と医療機関等の関係の透明性ガイドライン」に基づき「共催企業様と医療機関及び医療関係者との関係の透明性に関する指針」に従い、学会等の会合開催にかかる費用を公開することについて了承いたします。
11. お問い合わせ先：第97回日本薬理学会 年会事務局
WEB：<https://97-jps.com/>
TEL：072-641-9897 E-mail：jps97@pharmacol.or.jp

第 97 回日本薬理学会年会 組織委員会

組織委員長

今井由美子

国立研究開発法人医薬基盤・健康・栄養研究所 ヘルス・メディカル微生物研究センター
プロジェクトリーダー

副委員長

日比野 浩

大阪大学 大学院医学系研究科 薬理学講座 統合薬理学 教授

顧問 (五十音順・敬称略)

金井 好克

大阪大学 大学院医学系研究科 生体システム薬理 教授

金子 周司

京都大学 大学院薬学研究科 生体機能解析 教授

谷内 一彦

東北大学 名誉教授

矢部 千尋

京都府立医科大学 名誉教授

組織委員 (五十音順・敬称略)

青山 峰芳

名古屋市立大学 大学院薬学研究科 病態解析学分野

吾郷由希夫

広島大学 大学院医系科学研究科 細胞分子薬理学

安藤 仁

金沢大学 医薬保健研究域 医学系 細胞分子機能学

石井 優

大阪大学 大学院医学系研究科 免疫細胞生物学

上原 孝

岡山大学 学術研究院医歯薬学域 薬効解析学

榎村 敦詩

京都府立医科大学大学院医学研究科 病態分子薬理学

大野 行弘

大阪医科薬科大学 薬学部 薬品作用解析

大矢 進

名古屋市立大学 大学院医学研究科 薬理学分野

荻田喜代一

摂南大学

貝淵 弘三

藤田医科大学 精神・神経病態解明センター

加藤 将夫

金沢大学 医薬保健研究域 薬学系 分子薬物治療学

金田 勝幸

金沢大学 医薬保健研究域 薬学系 薬理学

川畑 篤史

近畿大学 薬学部 病態薬理学

北岡 志保

兵庫医科大学 医学部 薬理学講座

酒井 規雄

広島大学 大学院医歯薬保健学研究院 神経薬理学

杉浦 麗子

近畿大学 薬学部 分子医療・ゲノム創薬学研究室

田熊 一徹

大阪大学 大学院歯学研究科 薬理学教室

徳山 尚吾

神戸学院大学 薬学部 臨床薬学

富田 修平

大阪公立大学 大学院医学研究科 分子病態薬理学

中田 徹男

京都薬科大学 病態薬科学系 臨床薬理学分野

西谷 友重

和歌山県立医科大学 医学部 薬理学講座

西村 有平

三重大学 大学院医学系研究科 統合薬理学

西堀 正洋

岡山大学 学術研究院医歯薬学域 創薬研究推進室

西山 成

香川大学 医学部 薬理学

野田 幸裕

名城大学 大学院薬学研究科 病態解析学 I

任 書晃

岐阜大学 大学院医学系研究科 生命原理解講座 生理学分野

萩原 正敏

京都大学 大学院医学研究科 形態形成機構学

橋本 均

大阪大学 大学院薬学研究科 神経薬理学分野

林 康紀

京都大学 大学院医学研究科 システム神経薬理学分野

原 英彰

岐阜薬科大学

日比 陽子

名古屋市立大学 大学院医学研究科 臨床薬剤学分野

古屋敷智之

神戸大学 大学院医学研究科 薬理学分野

細木るみこ

立命館大学 薬学部 レギュラトリーサイエンス研究室

益岡 尚由

金沢医科大学 医学部 薬理学

見尾 光庸

就実大学 薬学部 薬学科

山田 清文

名古屋大学 大学院医学系研究科 医療薬学・医学部附属病院薬剤部

山村 寿男 名古屋市立大学 大学院薬学研究科 細胞分子薬効解析
吉栖 正典 奈良県立医科大学 医学部 薬理学教室
渡邊 直樹 京都大学 大学院医学研究科 神経・細胞薬理学

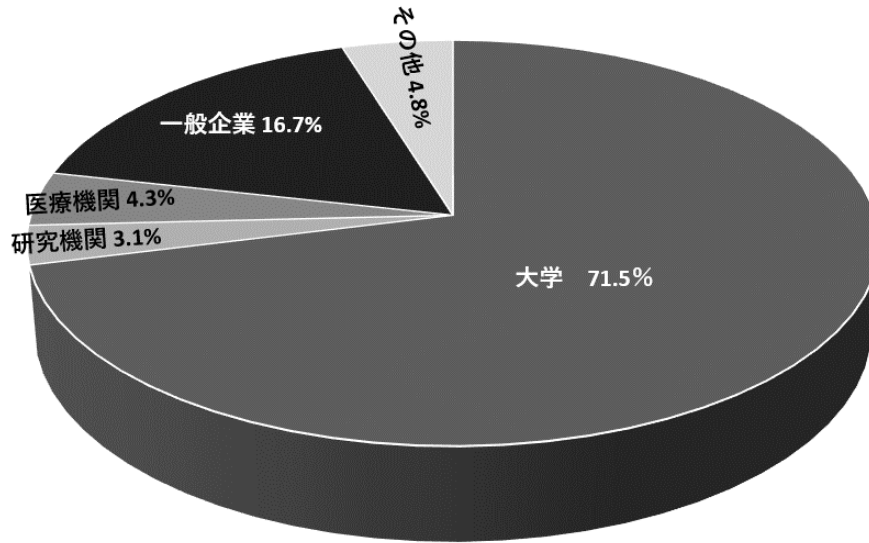
監事

金子 周司 京都大学 大学院薬学研究科 生体機能解析 教授

日本薬理学会 会員種別

日本薬理学会員の会員種別と構成比は以下になります。

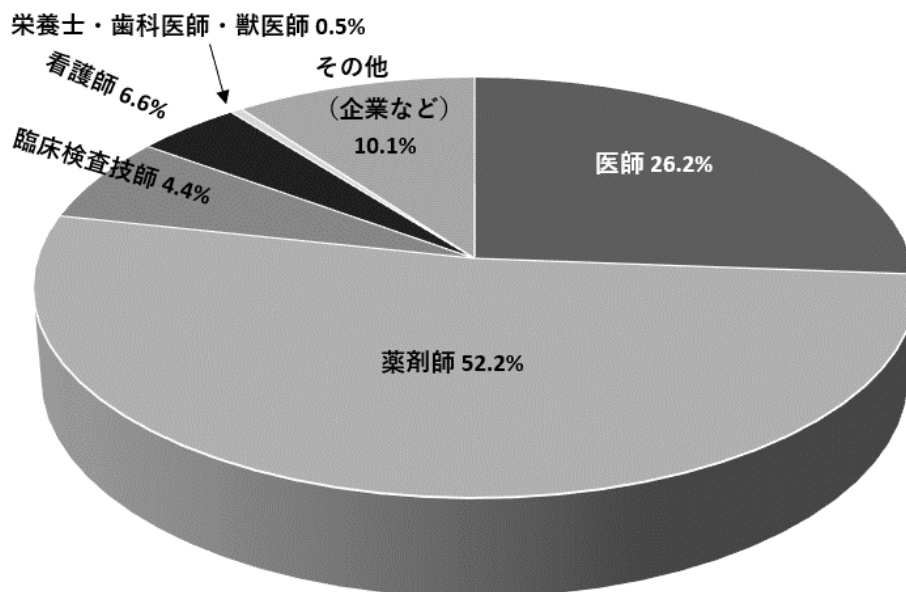
日本薬理学会 (約 3700 名)



※ 本第 97 回日本薬理学会年会は、同時期開催の第 44 回日本臨床薬理学会学術総会とは、会計面を含め独立して開催しますが、くすりに関わる両学会の連携、活性化を考慮し、第 97 回日本薬理学会年会、第 44 回日本臨床薬理学会学術総会、それぞれの参加登録者は、どちらの学会にも参加いただけます。

【参考】日本臨床薬理学会員の会員種別と構成比は以下になります。

日本臨床薬理学会学会 (約 3500 名)



【第97回日本薬理学会年会 収支予算】

(単位：円、消費税は10%)

収入の部		支出の部	
科目	金額	科目	金額
I. 参加登録費収入	17,190,000	I. 会場準備費	13,182,032
1) 学会員 800名	7,950,000	①運営事務処理費	
2) 非会員 600名	9,240,000	1. 事務局員固定人件費	1,188,000
		2. 事前委員会対応費	0
II. プログラム集販売収入	260,000	3. 事前参加登録処理経費	1,705,634
		4. 演題処理経費	2,343,450
III. 広告掲載収入	2,885,000	5. 企業関係処理経費	598,740
1) ホームページバナー	275,000	6. 広報・PR関係経費	11,000
2) 合同プログラム集	2,090,000	7. 総務・企画構成費	2,093,300
3) 幕間スクリーン広告	520,000	②旅費・交通費	
		1. 準備宿泊費	0
IV. 展示出展料収入	4,898,000	2. 準備交通費	0
1) 展示	4,348,000	③庁費	
2) アカデミア展示	550,000	1. 印刷費	2,780,003
		2. 制作物関係費	1,577,000
V. 共催費収入	6,970,000	3. 備品・消耗品費	88,000
1) ランチョンセミナー	4,230,000	4. 通信費・運搬費	796,905
2) スポンサーシンポジウム	2,740,000	5. 会議費	0
		II. 当日運営費	39,115,287
VI. 寄附金・助成金等収入	24,914,400	①人件費	
1) 助成金	4,660,000	1. 当日企画構成費	889,680
2) 日本製薬団体連合会	15,000,000	2. 当日運営人件費	2,638,840
3) 寄附金	2,000,000	3. 会議スタッフ人件費	1,510,995
4) 薬理学会研究助成	3,254,400	4. その他人件費	980,000
		②旅費・交通費	
VII. その他収入	1,980,000	1. 招待者宿泊費	980,000
1) 演題登録料(一般演題)	1,980,000	2. 招待者交通費	1,520,000
		③庁費	
		1. 謝金	1,749,755
		2. 印刷費	134,486
		3. 備品・消耗品費	690,810
		4. 通信費・運搬費	88,000
		5. 損料・借料	20,661,856
		6. 会議費	1,770,865
		7. 看板装飾費	1,100,000
		8. 展示関係費	4,400,000
		III. 事後処理費	577,900
		①人件費	
		1. 人件費	220,000
		②庁費	
		1. 印刷費	330,000
		2. 通信・運搬費	27,900
		3. 会議費	0
		IV. 業務委託費	4,000,000
		V. その他	2,222,181
		1. 納税準備金	1,000,000
		2. 予備費	1,222,181
収入の部 合計	¥59,097,400	支出の部 合計	¥59,097,400

ランチョンセミナー募集要項

会期中に講演会場を用いて、「ランチョンセミナー」を下記の要領にて開催いたします。

■ 開催概要

- (1) 参加人数 約3,000名(予定)
- (2) 開催場所 神戸国際会議場、神戸国際展示場2号館
- (3) 開催日時 2023年12月14日(木)～16日(土)
ランチョンセミナー(60分) 予定
- (4) 依頼社数 約200社
- (5) 会場形式と費用(消費税込)

セミナー募集枠	席数(予定)	共催費(税込)	募集数
ランチョンセミナー	約600席	¥1,650,000.-	1枠
	約400席	¥1,540,000.-	1枠
	約200～300席	¥1,320,000.-	2枠
	約100～150席	¥1,100,000.-	2枠

※会場席数は予定です。仕様により若干席数は増減することがございます。ご了承ください。

※ランチョンセミナーは、どちらの学会の参加者も参加可能です。

■ 共催費内訳

- (1) 会場使用料
- (2) 基本機材使用料(以下参照)
 - ①映像機材：液晶プロジェクター1面投影(機材、スクリーン、オペレーター人件費含む)
 - ②音響機材：座長席・演者席のマイク各1本、質疑応答用フロアマイク
 - ③備品：レーザーポインター、USBキーボード・マウス→演者のみ
卓上ライト、液晶モニター→座長・演者
弁当・資料配布テーブル→会場前
- (3) 共催費に含まれないもの
 - ①参加者食費：各セミナーとも貴社負担とし、日替わりにて以下の同一金額といたします。
ご手配については学会運営事務局が集約し、一括にて行います。
ランチョンセミナーお弁当代金：1,650円(消費税込み(予定))
形式：弁当形式 / 数量：各社希望数(ランチョンは席数の8割程度)
 - ②運営スタッフ：進行係・セミナー受付・弁当配布係等・ランチョンチケット配布係・照明係・アナウンス係
 - ③接遇費：演者・座長の交通費(渡航費用含む)、謝金、宿泊費等
 - ④看板・チラシなど制作物費用：各社にて作成されたチラシ等は、セミナー当日の総合受付付近に
デスクをご用意いたしますので、各社にて設置ください。
 - ⑤控室料金：控室利用料及び控室での飲食、機材等
※共催費に含まれないお弁当、備品などに関する手配のご発注は、開催約1～2ヶ月前に
送付予定の“学会手配管理システム”にてお伺いします。

■ 開催枠決定・注意事項

- (1) 会場と開催日の割り振りの最終決定につきましては、主催者にご一任ください。
- (2) 申込社が主催者の許可無く開催枠の全部または一部を第三者に譲渡・貸与もしくは申込社同士において交換することはできません。

■ 座長・演者・講演内容

座長・演者との通信(講演依頼・旅費・謝金・宿泊等)については、基本的に貴社に一任いたします。

また、セミナーの内容や座長および講演者の選出についても貴社に一任いたしますが、企画内容や講師が重複している場合は、主催者側より調整をお願いする場合がございます。予めご了承ください。

■ セミナープログラム掲載について

セミナープログラム掲載事項について「プログラム集」へのセミナー抄録の掲載予定はございませんが、プログラム部分には『セッションタイトル、座長名、演者名、それぞれのご所属、演題名』を掲載させていただきます。

■ お申し込み方法・お申し込み期限

第97回日本薬理学会年会事務局にて受付いたします。お申し込みは、年会事務局 (jps97@pharmacol.or.jp) まで直接ご連絡下さい。

なお、お申し込みの際は、【演者、座長、演題テーマ、希望日程】をご記入ください。

(予定でも結構です。未定の場合は、決まり次第、お知らせください。)

また、詳細については年会ホームページをご参照ください。

【年会ホームページURL : <https://97-jps.com/>】

申込締切日：2023年7月31日(月) ⇒ 2023年9月15日(金) まで延長いたしました

※お申込後の解約は原則として認めませんのでご了承ください。

■ 当日運営の詳細

映像機材・控室・参加者弁当等の追加手配の詳細につきましては、学会1~2ヶ月前頃に改めてご案内いたします。追加手配にかかる費用につきましては、手数料15%を頂戴いたしますので予めご了承ください。

■ お申し込み後のスケジュール

・開催日時の最終決定(決定後、ご案内させていただきます。)	2023年 8月中旬
・座長および演者、演題名の確定	2023年 8月下旬
・演者抄録、略歴提出締切日	2023年 9月中旬
・当日手配関係のご案内	2023年 10月上旬
・同上 締切日	2023年 11月下旬

■ 共催費のお支払い

共催費の請求書は、開催枠決定後にお送りします。

請求書が届きましてから、期日までに指定の銀行口座にお振込みください。

また、銀行発行の振込控をもって、領収書に代えさせていただきます。

【振込先】銀行名：三菱UFJ銀行 千里中央支店 (店番：240)

口座番号：普通預金 0630221

口座名：第97回日本薬理学会年会 会長 久場由美子

(タ イキウジ ユウナカニホヤリガ ヲイノカイ カイヨウ クハユミコ)

※「今井」は旧姓となります

■ お申し込み・お問い合わせ先

第97回日本薬理学会 年会事務局

〒567-0085 大阪府茨木市彩都あさぎ7-6-8

医薬基盤・健康・栄養研究所 感染メディカル情報研究室

TEL：072-641-9897 E-mail：jps97@pharmacol.or.jp

WEB：https://97-jps.com/

スポンサードシンポジウム募集要項

会期中に講演会場を用いて、「スポンサードシンポジウム」を下記の要領にて開催いたします。

■ 開催概要

- (1) 参加人数 約3,000名(予定)
- (2) 開催場所 神戸国際会議場、神戸国際展示場2号館
- (3) 開催日時 2023年12月14日(木)～16日(土)
スポンサードシンポジウム(90分) 予定
- (4) 依頼社数 約200社
- (5) 会場形式と費用(消費税込)

■ 募集枠

種別	講演時間 (予定)	席数(予定)	共催費(税込)	募集数
シンポジウムA	90分	300～400席	¥1,100,000.-	1枠
シンポジウムB	90分	180～200席	¥880,000.-	3枠

※会場席数は、プログラム編成および、各種機材やカメラ台の設置等により、変動する可能性があります。

※募集数が埋まり次第、締め切りとさせていただきます。

※スポンサードシンポジウムは、どちらの学会の参加者も参加可能です。

■ 共催費用に含まれるもの

- (1) 会場使用料(各時間の会場借上げ費用)
- (2) 運営人員 : 進行係、アナウンス係、照明係
- (3) 控室関係 : 控室利用料
- (4) 基本機材使用料
 - ①映像機材 : 液晶プロジェクター1面投影(オペレーター人件費含む)
 - ②音響機材 : 座長席・演者席・進行席の各マイク1本、質疑応答用マイク(各会場規模により本数が異なります)
 - ③備品 : 卓上ライト、演者レーザーポインター、弁当配布テーブル
- (5) 表示物などの制作物費用 : 控室前表示、机下紙

■ 共催費に含まれないもの(貴社にてご負担いただくもの)

- (1) 運営人員 : 資料配布係(※配布資料がある場合)
- (2) 接遇関係 : 演者の招聘に関する手配、それに係る費用(渡航費用含む交通費、謝金、宿泊費等の接遇)
- (3) 控室関係 : 控室での飲食、機材等
- (4) 看板・チラシなど制作物費用 : 当日会場前看板、控室前看板、机下紙
※共催費に含まれない備品、機材などに関する手配のご発注は、開催約1ヶ月前に送付予定の“運営実施要項”にてお伺いします。
追加手配にかかる費用は、手数料15%を頂戴いたしますので、予めご了承ください。

■ 開催枠決定

- (1) 会場と開催日の割り振りの最終決定につきましては、主催者(事務局)にご一任ください。
- (2) 申込社が主催者の許可無く開催枠の全部または一部を第三者に譲渡、貸与、もしくは申込社同士において交換することはできません。

■ 座長・演者・講演内容

座長・演者との通信(講演依頼・旅費・謝金・宿泊等)については、基本的に貴社に一任いたしますが、シンポジウム内容や座長及び演者の選出については、主催者と協議の上、ご決定ください。

企画内容や座長、演者について、主催者側より推薦させていただく場合がございます。予めご了承ください。

■ プログラム掲載事項について

「プログラム抄録集」へ抄録の掲載をいたしますが、執筆依頼等は運営事務局にて行います。

■ お申し込み方法・お申し込み期限

第97回日本薬理学会年会事務局にて受付いたします。お申し込みは、年会事務局（jps97@pharmacol.or.jp）まで直接ご連絡下さい。

なお、お申し込みの際は、【演者、座長、演題テーマ、希望日程】をご記入ください。

（予定でも結構です。未定の場合は、決まり次第、お知らせください。）

また、詳細については年会ホームページをご参照ください。

【年会ホームページURL： <https://97-jps.com/>】

申込締切日： 2023年7月31日（月） ⇒ 2023年9月15日（金）まで延長いたしました

※お申込後の解約は原則として認めませんのでご了承ください。

■ 共催費のお支払い

共催費の請求書は、開催枠決定後にお送りします。

請求書が届きましてから、期日までに指定の銀行口座にお振込みください。

また、銀行発行の振込控をもって、領収書に代えさせていただきます。

【振込先】 銀行名：三菱UFJ銀行 千里中央支店（店番：240）

口座番号：普通預金 0630221

口座名：第97回日本薬理学会年会 会長 久場由美子

（久場由美子 久場由美子 久場由美子 久場由美子 久場由美子）

※「今井」は旧姓となります

■ お申し込み・お問い合わせ先

第97回日本薬理学会 年会事務局

〒567-0085 大阪府茨木市彩都あさぎ7-6-8

医薬基盤・健康・栄養研究所 感染メディカル情報研究室

TEL：072-641-9897 E-mail：jps97@pharmacol.or.jp

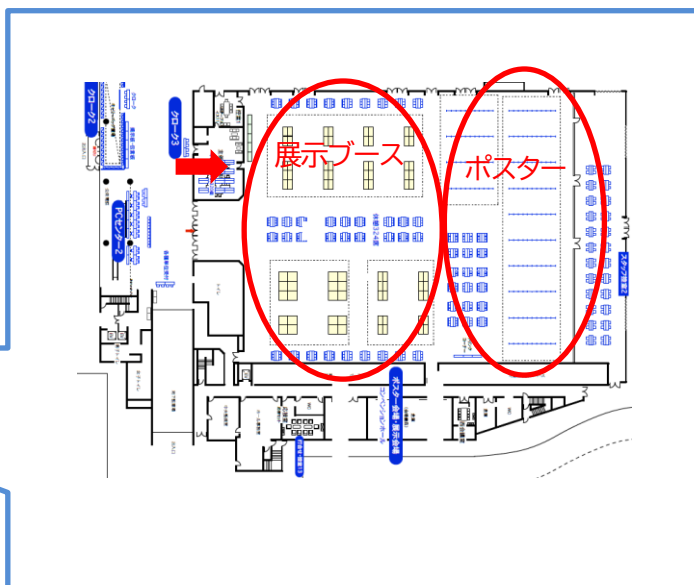
WEB： <https://97-jps.com/>

企業展示・書籍展示募集要項

神戸国際展示場 2号館



ポスター&展示会場 レイアウト予定図



1. スケジュール

<展示実施> 2023年12月14日(木)～12月16日(土) ※予定

<搬入> 2023年12月13日(火)14:00～17:00 ※予定

2. 会場: 神戸国際展示場2号館

3. 出展対象

大会および展示会の趣旨をご理解いただける、日本薬理学会に関連する機器・薬品・試薬、食品、書籍などを製造または取り扱う企業・団体

※展示物等が本学術総会の主旨にそぐわない場合、出展をお断りすることもあります。

4. 募集数

・基礎小間: 30小間(予定)

・スペース小間: 12小間(予定)

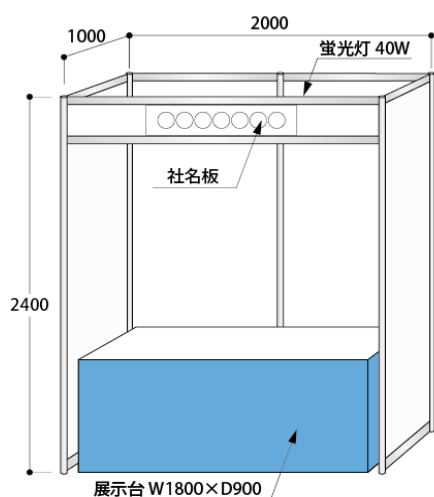
・書籍展示: 6小間(予定)

5. 展示の種類と出展料

種類	出展料(税込)	仕様
基礎小間	275,000 円/小間	全体: W2000mm×D1000mm×H2400mm システムパネル(オクタ): W1800mm×H2400mm 展示台(白布巻き): W1800mm×D900mm×H700mm 社名板: W900mm×H200mm(黒ゴシック体) 蛍光灯: 1 灯(40W 相当)
スペース小間	220,000 円/小間	全体: W2000mm×D1000mm スペース渡して墨出しのみ ※スペース小間の最低お申込みは4小間です。
書籍展示	22,000 円/本	展示台(白布巻き): W1800mm×D900mm×H700mm

※社名板へのロゴ掲載、コンセント等の電気設備、電気工事、レンタル備品をご希望の場合は、別途料金となります。詳細は後日、運営事務局よりご案内する出展マニュアルにてご確認ください。

【基礎小間図】



※電力をご利用の場合は、別途お申込みが必要です。
電力(100V)を使用の場合は、電源仮設工事費および消費電力料金は出展者の負担になります。料金は以下のとおりです。

500W まで	33,000 円(税込)
501W 以上	1KW まで 38,500 円(税込)

コンセントは、1KW ごとに 1 個(2 口)付属いたします。また、コンセント数の増設や要アースの場合などは、別途費用がかかります。

※1KW 以上使用の場合は、1KW 増すごとに 16,500 円(税込)を加算させていただきます。

※200V(単相・三相)を使用の場合は、別途仮設となり 100V より割高になります。ご了承ください。

6. 申込方法

オンラインでのお申込みとなります。

2023年8月31日(木)までに、本会ホームページ(<https://97-jps.com/>)からか、下記URLよりお申込みください。

⇒ お申込み期限は、2023年9月30日(土)まで延長いたしました。

◆第97回日本薬理学会年会からお申し込みの方

<https://reg26.smp.ne.jp/regist/is?SMPFORM=qam-pbnjn-29e258bd500433517d2ca5399c103696>

※予定募集数に達した場合は、期限前でも申込みを締め切ることもありますので、お早めにお申込みください。

※昨今の新型コロナウイルス感染拡大に伴い、本大会の中止や延期、開催方法の変更、開催規模縮小等が必要となることも予想されますので、その場合には、改めて詳細についてご連絡申しあげます。

7. 出展料支払方法

出展者は請求書受領後、請求書発行日より1ヶ月以内に請求書記載の口座へお振込みください。

詳細は、請求書にてご確認ください。

なお、会期までにご入金がない場合は、出展を取消とさせていただきますこと、予めご了承ください。

ください。

8. 出展の取消し

キャンセルポリシーの項をご確認ください。

9. 小間・スペースの割り当て

- ・小間、スペースの割当ては出展物の種類、小間数・小間構成・実演の有無などを考慮し、申込締切後に主催事務局が決定し、運営事務局より各出展者へ通知いたします。
出展者はこの割当てに対する異議申立てはできませんのでご了承ください。
- ・出展者が主催者の承諾なく、小間・スペースの全部または一部の譲渡・交換を行うことはご遠慮ください。

10. 出展物の管理

各出展物の管理は、出展者が責任を負うものとし、盗難・紛失・損傷等について主催者は補償を含めた一切の責任を負いかねますので、ご了承ください。

11. 薬機法未承認品の展示について

薬機法未承認品の展示については事前に運営事務局にお問合せください。

12. 出展物の販売の禁止

会期中の現金と引き換えに出展物を引き渡すことは禁止いたします。 ※書籍販売を除く

13. お問い合わせ先

第 97 回日本薬理学会年会 運営事務局

担当:衛藤 匡

〒101-0003 東京都千代田区一ツ橋 2-4-4(エー・イー企画内)

TEL: 03-3230-2744

E-mail: jps_jscpt2023e@aeplan.co.jp

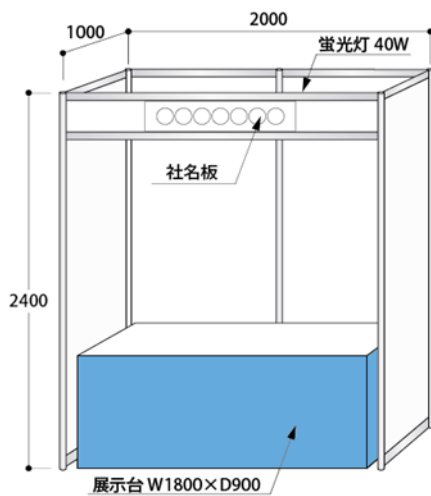
アカデミア展示 募集要項

1. 会期 2023年12月14日(水)午後～12月16日(金)
 <搬入> 2023年12月13日(火)14:00～17:30 ※予定
2. 会場 神戸国際展示場 2号館
3. 出展料 基礎小間 1小間あたり ￥110,000 (税込)
4. 出展対象
 大学や公的機関の研究施設等が出展される場合は、アカデミックタイプで出展いただけます。
5. 仕様 基礎小間仕様(予定)

種類	出展料(税込)	仕様
基礎小間	110,000 円/小間	全体: W1800mm×D900mm×H2400mm バックパネル(木工パネル): W1800mm×H2400mm 展示台(白布巻き): W1800mm×D900mm×H700mm 社名板: W900mm×H200mm(黒ゴシック体) 蛍光灯: 1灯(40W相当)

※コンセント等の電気設備、電気工事、レンタル備品をご希望の場合は、別途料金となります。
 詳細は後日、ご案内いたします。

【基礎小間図】



※電力をご利用の場合は、別途お申し込みが必要です。

電力(100V)を使用の場合は、電源仮設工事費および消費電力料金は出展者の負担となります。料金は以下のとおりです。

500W まで 33,000 円(税込)

501W 以上 1KW まで 38,500 円(税込)

コンセントは、1KW ごとに 1 個(2 口)付属いたします。また、コンセント数の増設や要アースの場合などは、別途費用がかかります。

※1KW 以上使用の場合は、1KW 増すごとに 16,500 円(税込)を加算させていただきます。

※200V(単相・三相)を使用の場合は、別途仮設となり 100V より割高になります。ご了承ください。

6. 募集小間数 5小間

7. 申込方法

オンラインでのお申し込みとなります。

2023年8月31日(木)までに、本会ホームページ(<https://97-jps.com/>)からか、下記URLよりお申込みください。

⇒ お申込み期限は、2023年9月30日(土)まで延長いたしました。

◆第97回日本薬理学会年会からお申し込みの方

<https://reg26.smp.ne.jp/regist/is?SMPFORM=qam-pbnjn-29e258bd500433517d2ca5399c103696>

※予定募集数に達した場合は、期限前でも申込みを締め切ることもありますので、

お早めにお申込みください。

8. 申込窓口
第97回日本薬理学会年会 運営事務局
担当:衛藤 匡
〒101-0003 東京都千代田区一ツ橋2-4-4(エー・イー企画内)
TEL: 03-3230-2744
E-mail:jps_jscpt2023e@aeplan.co.jp

9. 振込先
詳細は請求書内に記載しておりますのでご確認ください。

10. 出展の取消し
キャンセルポリシーの項をご確認ください。

11. 注意事項

- ① 各出展物の管理は出展者が責任を負うものとし、盗難・紛失・損傷等について主催者は補償を含めた一切の責任を負いかねますので、ご了承ください。
- ② 出展小間配置などは申込締切後、主催者にて決定しますのでご一任ください。
- ③ 電源工事、コンセントなどご希望の場合は別途料金となります。
- ④ オプション・特別装飾の案内は出展小間配置のご案内と合わせてお送りいたします。
- ⑤ 薬機法未承認品の展示については事前に運営事務局にお問い合わせください。
- ⑥ 会期中、現金と引き換えに出展物を引き渡すことは禁止いたします。
- ⑦ 展示物が本学術総会の趣旨にそぐわない場合、出展をお断りすることもあります。

なお、本大会における展示許可は公益社団法人日本薬理学会の認可を保証するものではありません。学会会期中ならびに学術総会前後の広報活動に際しては、学会認定、学会認可等の表現・表示はご遠慮くださいますようお願いいたします。

【キャンセルポリシー】

申込み受理後は、組織委員会が不可抗力と認めた事象以外は原則解約することはできません。組織委員会が解約を認めた場合には、出展解約理由を書面にてお送りいただき、受領した日を基準として解約料金をお支払いください。

※解約料金

申込締切日までに受領した場合…請求額(協賛料金)の50%をお支払いください。

申込締切日以後に受領した場合…請求額(協賛料金)の全額をお支払いください。

天災・その他のやむを得ない事情、並びに主催の責任に帰し得ない原因により、学術総会および展示会の開催を変更・中止する場合があります。この変更により生じた協賛各社の損害は補償できかねます。前述の原因により開催中止、または開催形式が変更になった場合は、主催は協賛各社に対し、共催費・協賛費から準備費用を除いた金額を算出し、請求または返金いたします。

広告掲載募集要項（ミニプログラム集）

■ 広告募集詳細

- (1) 媒体名 『ミニプログラム集』
- (2) 規格と部数 A5判/6,500部
- (3) 配布対象者 学会参加者および関係機関
- (4) 広告料総額 ¥2,090,000.-
- (5) 依頼社数 約200社
- (6) 広告料 (消費税込)

掲載頁		広告料	サイズ	募集数
表紙まわり	1 頁	¥220,000.-	縦 18.5cm×横 12.5cm 程度・カラーページ	1 社
後付	1 頁	¥132,000.-	縦 18.5cm×横 12.5cm 程度・白黒ページ	10 社
後付	1/2 頁	¥88,000.-	縦 9cm×横 12.5cm 程度・白黒ページ	4 社
後付	1/4 頁	¥49,500.-	縦 9cm×横 6cm 程度・白黒ページ	4 社

■ 広告掲載頁決定

- (1) 各広告掲載のページ割等は、申込締め切り後に主催者で決定いたします。ご一任ください。
- (2) 申込社が主催者の許可無くスペースの全部、または一部を第三者に譲渡・貸与もしくは申込社同士において交換することはできません。

■ お申し込み方法・お申し込み期限

第97回日本薬理学会年会事務局にて受付いたします。お申し込みは、年会事務局（jps97@pharmacol.or.jp）まで直接ご連絡下さい。

なお、お申し込みの際は、【ご希望の掲載頁】をご記入ください。

また、詳細については年会ホームページをご参照ください。

【年会ホームページURL： <https://97-jps.com/>】

申込締め切り：2023年8月17日（木） ⇒ 2023年10月20日（金）

広告版下締め切り：2023年8月31日（木） ⇒ 2023年10月31日（火）まで延長いたしました

※印刷原稿はイラストレーターなどのデータにて、下記の年会事務局まで、宅配便または郵便にてご送付ください（当方では版下の作成は致しません）。

※イラストレーターのデータをお送りいただく場合は、CS6以下のバージョンで、アウトラインをかけたデータをCD-Rなど記録媒体に保存してお送りください。また、必ず出力見本もつけてください。

■ 広告料のお支払い

広告料の請求書は、申込締め切り後にお送りします。

請求書が届きましてから、期日までに指定の銀行口座にお振込みください。

また、銀行発行の振込控をもって、領収書に代えさせていただきます。

【振込先】 銀行名：三菱UFJ銀行 千里中央支店（店番：240）

口座番号：普通預金 0630221

口座名：第97回日本薬理学会年会 会長 久場由美子

（タ イキウジ ヨナカニホヤリガ ヲケイカイ カイヨウ カバユミコ）

※「今井」は旧姓となります

■ お申し込み・お問い合わせ先

第97回日本薬理学会 年会事務局

〒567-0085 大阪府茨木市彩都あさぎ7-6-8

医薬基盤・健康・栄養研究所 感染メディカル情報研究室

TEL：072-641-9897 E-mail：jps97@pharmacol.or.jp

WEB： <https://97-jps.com/>

バナー広告掲載募集要項（ホームページ）

■ 広告募集詳細

- (1) 媒体名 『ホームページバナー』
- (2) ホームページアドレス <https://97-jps.com/>
- (3) 掲載期間 データ受信後（随時～会期終了）
- (4) 対象者 学会参加者および関係機関
- (5) 広告料総額 ¥275,000.-
- (6) 依頼社数 約200社
- (7) 広告料（消費税込）

種別	掲載ページ	広告料	データサイズ	募集数
バナーA	トップページ	¥88,000.-	幅240×高60ピクセル	2社
バナーB	トップページ	¥49,500.-	幅240×高40ピクセル	2社

- (8) 規格 幅240×高60ピクセル 1点 もしくは幅240×高40ピクセル 1点
ファイル形式 GIF（アニメーション可）、JPEG、PNG データ容量 4KB以内

■ 広告掲載決定・注意事項

- (1) バナーの掲載箇所等は、申込締め切り後に主催者で決定いたします。
- (2) 申込社が主催者の許可無く、スペースの全部、または一部を第三者に譲渡、貸与、もしくは、申込社同士において交換することはできません。
- (3) 掲載するバナーに使用されている写真・デザインについては、著作権、肖像権をはじめとする第三者のあらゆる権利を侵害していないことを保証していただきます。

■ お申し込み方法・お申し込み期限

第97回日本薬理学会年会事務局にて受付いたします。お申し込みは、年会事務局（jps97@pharmacol.or.jp）まで直接ご連絡下さい。

なお、お申し込みの際は、【ご希望の掲載頁】をご記入ください。

また、詳細については年会ホームページをご参照ください。

【年会ホームページURL：<https://97-jps.com/>】

申込締切日：2023年9月29日（金） ⇒ 2023年11月24日（金）

データ締切日：2023年10月6日（金） ⇒ 2023年11月30日（木） まで延長いたしました

※バナーデータは貴社にて作成の上、下記の年会事務局までメールにてご送付ください。

（当方ではデータの作成は致しません）。

■ 広告料のお支払い

広告料の請求書は、HPにバナー広告を掲載後にお送りします。

請求書が届きましてから、期日までに指定の銀行口座にお振込みください。

また、銀行発行の振込控をもって、当方の領収書に代えさせていただきます。

【振込先】銀行名：三菱UFJ銀行 千里中央支店（店番：240）

口座番号：普通預金 0630221

口座名：第97回日本薬理学会年会 会長 久場由美子

（タ イコウジ ムナカインホヤリガ ヲカインカイ カイヨウ カバユミコ）

※「今井」は旧姓となります

■ お申し込み・お問い合わせ先

第97回日本薬理学会 年会事務局

〒567-0085 大阪府茨木市彩都あさぎ7-6-8

医薬基盤・健康・栄養研究所 感染メディカル情報研究室

TEL：072-641-9897 E-mail：jps97@pharmacol.or.jp

WEB：<https://97-jps.com/>

幕間スクリーン広告募集要項

■ 広告募集詳細

- (1) 媒体名 『第97回日本薬理学会年会 幕間スクリーン広告』
- (2) ホームページアドレス <https://97-jps.com/>
- (3) 掲載期間 会期当日
- (4) 対象者 学会参加者および関係機関
- (5) 広告料総額 ¥520,000.-
- (6) 依頼社数 約200社
- (7) 広告料 (消費税込)

種別	広告料	データサイズ	募集数
企業広告	¥110,000.-	MP4 形式 (アスペクト比 16:9)	2社
アカデミア広告	¥60,000		5団体

■ 掲載決定・注意事項

- (1) 掲載箇所等は、申込締め切り後に主催者で決定いたします。
- (2) 申込社が主催者の許可無く、スペースの全部、または一部を第三者に譲渡、貸与、もしくは、申込社同士において交換することはできません。
- (3) お申込み後にデータの詳細はお知らせいたします。

■ お申し込み方法・お申し込み期限

第97回日本薬理学会年会事務局にて受付いたします。お申し込みは、年会事務局 (jps97@pharmacol.or.jp) まで直接ご連絡下さい。

また、詳細については年会ホームページをご参照ください。

【年会ホームページURL: <https://97-jps.com/>】

申込締切日: 2023年9月29日 (金) ⇒ 2023年11月30日 (木)

データ締切日: 2023年10月6日 (金) ⇒ 2023年12月8日 (金) まで延長いたしました

※バナーデータは貴社にて作成の上、下記の年会事務局までメールにてご送付ください。

(当方ではデータの作成は致しません)。

■ 広告料のお支払い

広告料の請求書は、HPにバナー広告を掲載後にお送りします。

請求書が届きましてから、期日までに指定の銀行口座にお振込みください。

また、銀行発行の振込控をもって、当方の領収書に代えさせていただきます。

【振込先】 銀行名 : 三菱UFJ銀行 千里中央支店 (店番: 240)

口座番号 : 普通預金 0630221

口座名 : 第97回日本薬理学会年会 会長 久場由美子

(タ イコウジ ヨウナカニホヤクリガ ツクイネカイ カイヨウ カヘユミコ)

※「今井」は旧姓となります

■ お申し込み・お問い合わせ先

第97回日本薬理学会 年会事務局

〒567-0085 大阪府茨木市彩都あさぎ7-6-8

医薬基盤・健康・栄養研究所 感染メディカル情報研究室

TEL : 072-641-9897 E-mail : jps97@pharmacol.or.jp

WEB : <https://97-jps.com/>

寄附金募集要項

■ **募金の名称** 第97回日本薬理学会年会

■ **募金目標額** 17,000,000円

■ **募金期間** 2022年11月11日(金)～2023年12月13日(水)

■ **寄附金の使途** 第97回日本薬理学会年会の準備、及び運営経費

■ **お申し込み方法・お申し込み期限**

「寄附申込書」に必要事項をご記入いただき、FAX または E-mail にて日本薬理学会事務局にお送りいただいた後、下記銀行口座にお振込みください。

なお、日本薬理学会寄付口座にお振込みいただく寄附金には税法上の優遇措置があります。詳細は日本薬理学会ホームページにございます「税制優遇措置について」をご参照ください。

学会ウェブサイト (<https://pharmacol.or.jp/donation>)

■ **日本製薬団体連合会**

日本製薬団体連合会の加盟団体については個別お申し込みは受け付けできませんのでご注意ください。

■ **寄附金口座：下記の口座へお申し込みに合わせてお振り込みください。**

振込手数料は貴社にてご負担いただきますようお願い申し上げます。

【振込先】 銀行名：みずほ銀行 本郷支店 (店番：075)

口座番号：普通預金 2892040

口座名：公益社団法人日本薬理学会 理事長 赤羽 悟美

(コウエキヤクダンホウジンニホンヤクリガツカイ リジチヨウ アカネ サトミ)

■ **寄附金に関するお問い合わせ**

公益社団法人 日本薬理学会

〒113-0032 東京都文京区弥生2-4-16

TEL: 03-3814-4828 FAX: 03-3814-4809 E-mail: society@pharmacol.or.jp

■ **年会事務局**

第97回日本薬理学会 年会事務局

〒567-0085 大阪府茨木市彩都あさぎ7-6-8

医薬基盤・健康・栄養研究所 感染メディカル情報研究室

TEL: 072-641-9897 E-mail: jps97@pharmacol.or.jp

WEB: <https://97-jps.com/>

寄付金申込書

申込日： 年 月 日

金 円也

趣旨に賛同して、上記金額を第97回日本薬理学会年会の準備、及び運営経費として寄付致します。

貴団体名	フリガナ
代表者氏名	
ご担当者様	住所 〒
	ご担当部署名：
	フリガナ： ご担当者名：
TEL/FAX	
E-mail	
振込予定日	月 日頃振込みます
掲載希望の有無	<p>*ミニプログラム集などの印刷物に「協賛一覧」として貴団体名または個人名を掲載させていただき予定です。上記には正式名称をご記入ください。また、掲載の希望・不要につき、何れかにチェックを入れてください。なお、10月以降にお申込み頂いた場合は、プログラム集に掲載できない場合がございます。予めご了承ください。</p> <p><input type="checkbox"/> 希望する（希望される場合の記載名称：<input type="checkbox"/>上記貴団体名 <input type="checkbox"/>上記個人名 <input type="checkbox"/>その他） その他に希望される記載名称（ ）</p> <p><input type="checkbox"/>希望しない</p>

<p>申込書送付先・お問合せ： 公益社団法人 日本薬理学会 〒113-0032 東京都文京区弥生 2-4-16 TEL: 03-3814-4828 FAX: 03-3814-4809 E-mail: society@pharmacol.or.jp</p>
<p>お振込先： 銀行名：みずほ銀行 本郷支店 (店番：075) 口座番号：普通預金 2892040 口座名：公益社団法人日本薬理学会 理事長 赤羽 悟美 (コウエキヤダノホウジンニホンヤクリガクカイ リジチヨウ アカネ サトミ)</p>
<p>通信欄</p>

※ご記入いただいたご住所、及びメールアドレスに各種資料をお送りします。

※お預かりします個人情報につきましては、本年会のご案内以外には使用いたしません。

事務局欄：受付日 受付番号：

第 97 回日本薬理学会年会 協賛申込（オンライン）について

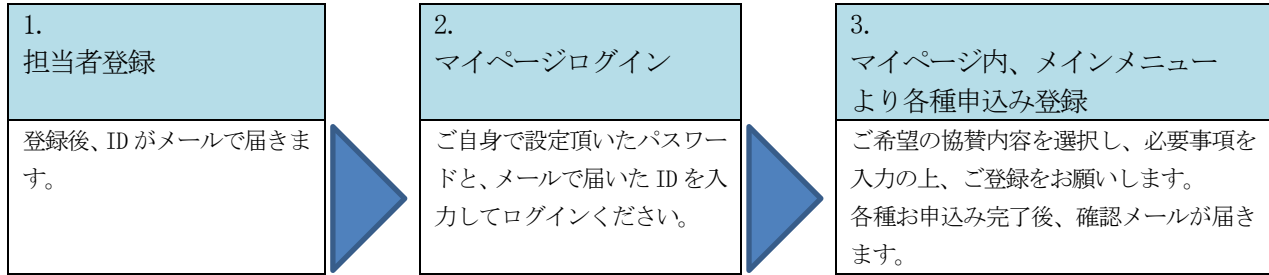
第 97 回日本薬理学会年会の各種協賛申込みは、オンライン登録を採用させていただいております。Fax の未着、お申込情報の誤入力等を防ぐため、お手数ではございますが、オンライン登録にご協力頂きたいようお願い申し上げます。

インターネット環境のない場合は、運営事務局までお問合せください。

年会ホームページ内「協賛受付」より、ご登録をお願いいたします。

年会ホームページ URL : <https://97-jps.com/>

<お申込みの流れ>



※推奨ブラウザ

Microsoft Edge 最新版、Firefox 23.0 以降、Chrome 28.0 以降

※個人情報の利用目的

お名前、メールアドレス等の個人情報は、協賛申込に関して、請求書、領収書、本件に関する連絡以外の目的には利用しません。又、個人情報は第三者へは開示いたしません。

【お問合せ先】

第97回日本薬理学会年会 運営事務局

株式会社JTBコミュニケーションデザイン 事業共創部 コンベンション第二事業局内

〒541-0056 大阪市中央区久太郎町2-1-25 JTBビル8階

TEL : 06-4964-8869 Fax: 06-4964-8804 E-mail: 97jps-sponsor@jtbcom.co.jp

※新型コロナウイルス対策のため、運営事務局は在宅勤務を実施しております。

当面の間、原則E-mailでお問い合わせいただきますようお願いいたします